

[vynks.com.ar](http://vynks.com.ar)

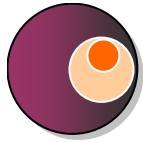
# CABLE CONEXIÓN CON RECEPTOR GPS

Referencia:

**VYNKS-470-GPS-RS485**

Documento disponible en:

[www.vynks.com.ar/dcf77](http://www.vynks.com.ar/dcf77)



[vynks.com.ar](http://vynks.com.ar)

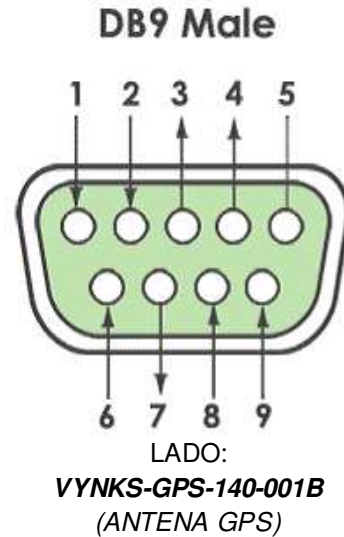
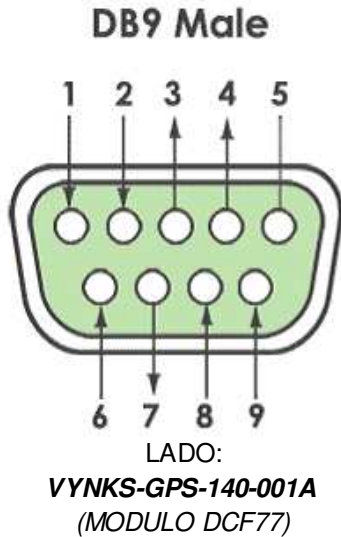
# CABLE RS485 RECEPTOR GPS

VENTAS: (+54 9 11) 6954-4700

Correo: [info@vynks.com.ar](mailto:info@vynks.com.ar) - Website: <http://www.vynks.com.ar>

Dirección: Av. Echeverría 1721 - (B1718) San Antonio de Padua

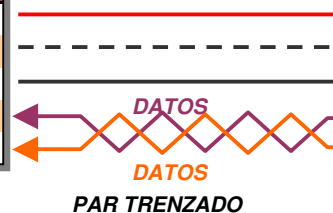
## REFERENCIA DE PINES: VISTA DE FRENTE



## CONEXIONES

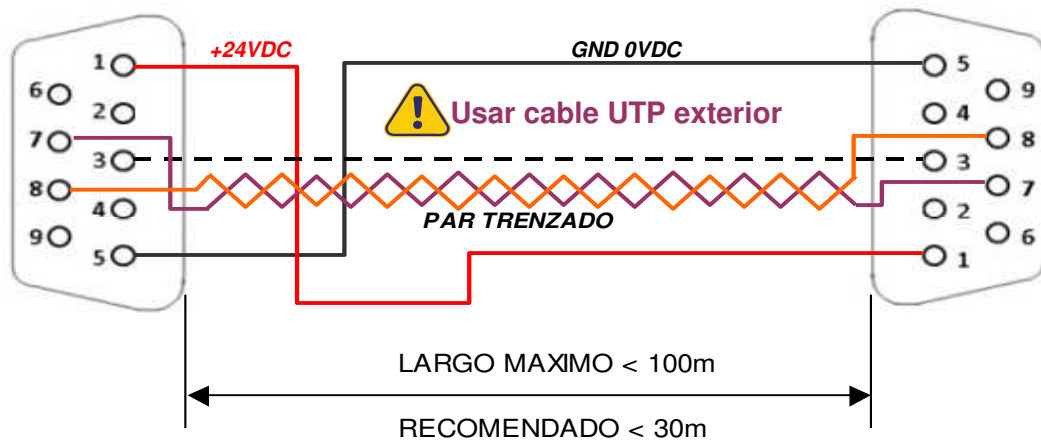
VYNKS-GPS-140-001A	
PIN 1	VOUT +24VDC
PIN 3	RS485 MALLA
PIN 5	GND 0VDC
PIN 7	RS485 TRX- / B
PIN 8	RS485 TRX+ / A

VYNKS-GPS-140-001B	
PIN 1	VIN +24VDC
PIN 3	RS485 MALLA
PIN 5	GND 0VDC
PIN 7	RS485 TRX- / B
PIN 8	RS485 TRX+ / A

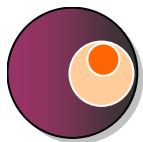


DB9 MALE  
**VYNKS-GPS-140-001A**

DB9 MALE  
**VYNKS-GPS-140-001B**



Documento disponible online en: <http://www.vynks.com.ar/dcf77>



[vynks.com.ar](http://vynks.com.ar)

VENTAS: (+54 9 11) 6954-4700

Correo: [info@vynks.com.ar](mailto:info@vynks.com.ar) - Website: <http://www.vynks.com.ar>

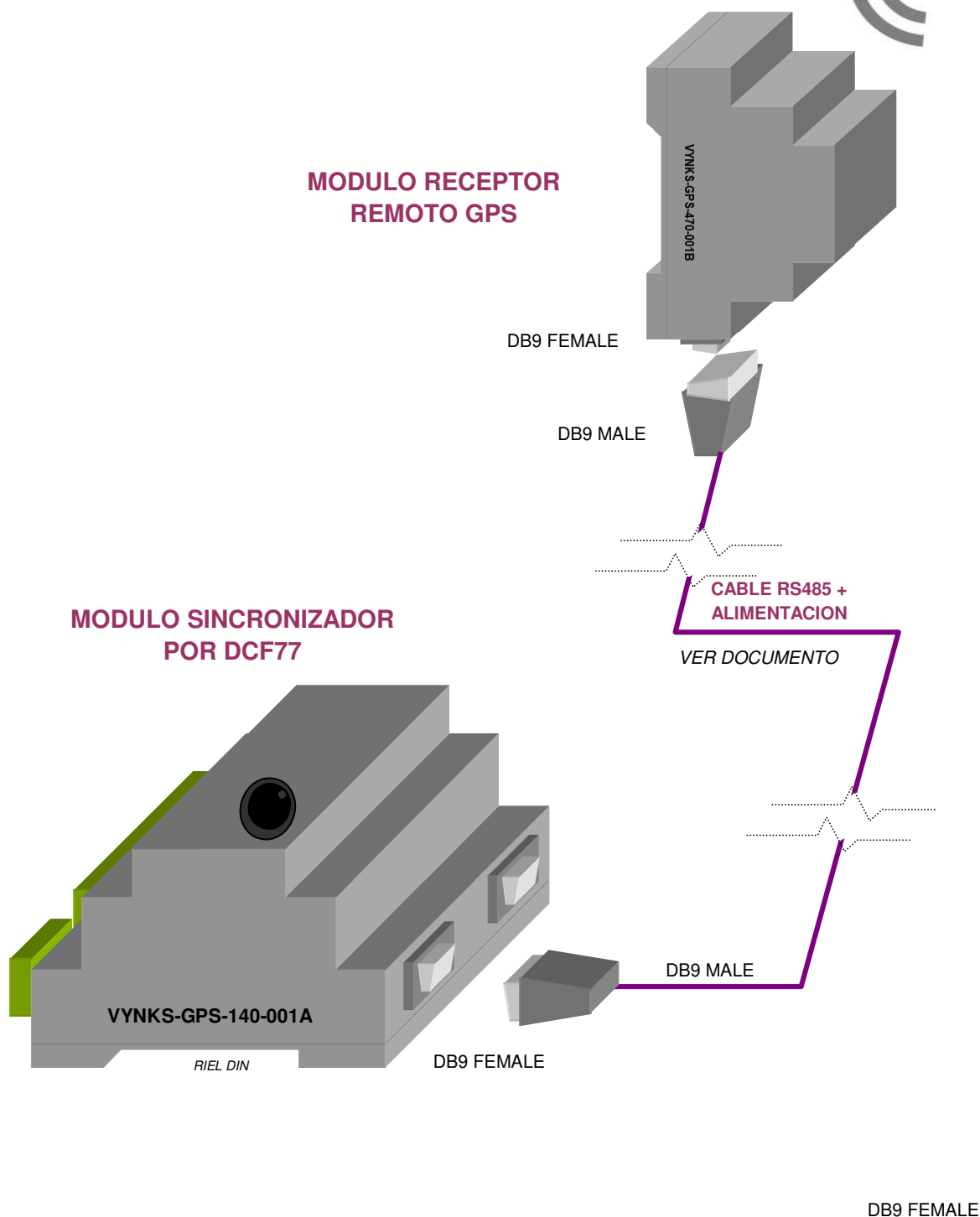
Dirección: Av. Echeverría 1721 - (B1718) San Antonio de Padua

# CABLE RS485 RECEPTOR GPS

GPS



## ESQUEMA DE UTILIZACION DEL CABLE



Documento disponible online en: <http://www.vynks.com.ar/dcf77>

VENTAS: (+54 9 11) 6954-4700 - Correo: [info@vynks.com.ar](mailto:info@vynks.com.ar) - Website: <http://www.vynks.com.ar>  
Dirección: Av. Echeverría 1721 - (B1718) San Antonio de Padua