



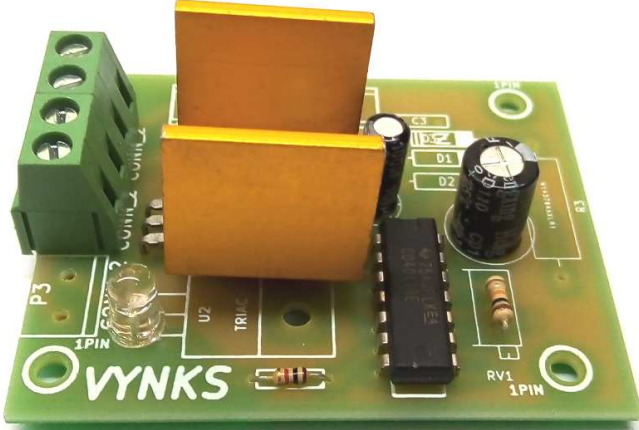
vynks.com.ar

CUIT: 20-25743893-8 - Ingresos Brutos: CM 902-656123-6
Teléfono: (0220) 485-4657 - Móvil: (011) 15-6954-4700
Dirección: Av. Echeverría 1721 (ex 1267) - (CPB1718) Padua, Bs.As. - Argentina

Destellador Electrónico para Lámparas de 12VDC



**PELIGRO
RIESGO
ELECTRICO**



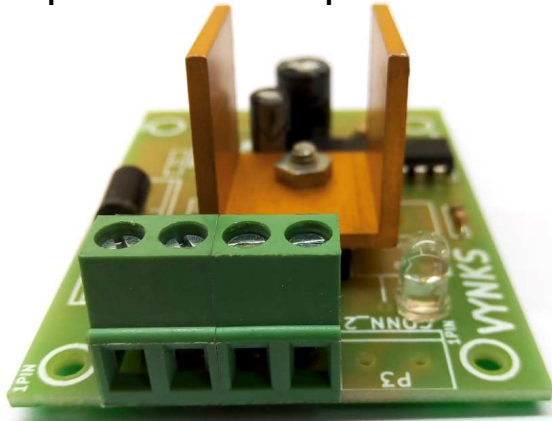
Aspecto del circuito Destellador Automático de Lámparas de 12VDC

Referencia de producto:
VYNKS-BLK-12-1

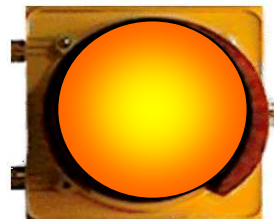
Hoja de Especificaciones

- Potencia hasta 3 Amper
- Circuito totalmente electrónico
- Frecuencia **1seg / 1seg**
- Alimentación 12VDC
- Borneras de conexión
- Tamaño Reducido
- Dimensiones 62 mm x 48 mm

Aplicaciones típicas



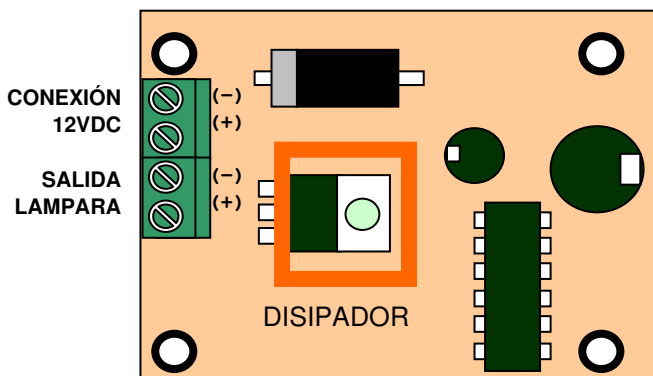
Semáforo intermitente
ó
Baliza de Señalización Vial



**UN SEGUNDO ENCENDIDO
UN SEGUNDO APAGADO**

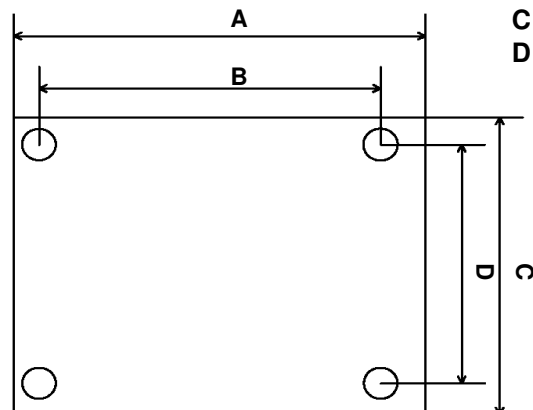
Conexiones

Detalles de las borneras



Dimensiones

Detalles para montaje



A = 62mm
B = 52 mm
C = 48 mm
D = 39 mm



vynks.com.ar

CUIT: 20-25743893-8 - Ingresos Brutos: CM 902-656123-6
Teléfono: (0220) 485-4657 - Móvil: (011) 15-6954-4700
Dirección: Av. Echeverría 1721 (ex 1267) - (CPB1718) Padua, Bs.As. - Argentina

Destellador Electrónico para Lámparas de 12VDC



**PELIGRO
RIESGO
ELECTRICO**

Peligro de shock eléctrico.

Manipular con cuidado.

